

DXN Greece

Icing On the Cake

Σχέδιο Αμοιβών



DXN GREECE
WWW.DXN2U.EU

ΣΧΕΔΙΟ ΑΜΟΙΒΩΝ ΓΙΑ ΤΟ IOC (UNI - LEVEL)

Υπάρχουν 2 τύποι Bonus στο Σχέδιο Αμοιβών IOC, το Uni-Level Bonus και το Icing Profit Sharing Bonus.

1. Uni-Level Bonus (5 – 15%)

Το Uni-Level Bonus υπολογίζεται από το 1ο έως 11ο Επίπεδο για NEA iMember Downlines (υπάρχοντα/νέα μέλη) με βάση τον ακόλουθο τύπο:

Επίπεδο iMember	Bonus
1 st Επίπεδο	iSV x 15%
2 nd Επίπεδο	iSV x 10%
3 rd Επίπεδο	iSV x 5%
4 th Επίπεδο	iSV x 5%
5 th Επίπεδο	iSV x 5%
6 th Επίπεδο	iSV x 5%
7 th Επίπεδο	iSV x 5%
8 th Επίπεδο	iSV x 5%
9 th Επίπεδο	iSV x 5%
10 th Επίπεδο	iSV x 5%
11 th Επίπεδο	iSV x 5%

ΚΑΝΟΝΕΣ ΤΟΥ UNI-LEVEL BONUS

- Για να δικαιούστε το μπόνους Uni-Level, το iMember πρέπει να έχει οποιαδήποτε Downline (υπάρχοντα-νέα μέλη) κάτω από το 1ο έως το 11ο επίπεδο για να συμμετάσχει στο IOC.
- Κάθε μέλος μπορεί να αγοράσει περισσότερα από ένα iPackage (πακέτα), με τις ακόλουθες προϋποθέσεις:
 - Το πρώτο πακέτο πρέπει να τοποθετηθεί κάτω από τον ανάδοχο όπως στην υπάρχουσα ιεραρχία του κανονικού Marketing Plan. Αν η άμεση γραμμή αναδοχής upline δεν προσχωρήσει στο σχέδιο IOC, το σύστημα θα ορίσει αυτόματα την πλησιέστερη γραμμή πάνω ως την γραμμή αναδοχής. Ίδια για την αξία πώλησης Uni-level (iSV), θα συμπιεστεί στην πλησιέστερη γραμμή από το 1ο έως το 11ο επίπεδο.
 - Για το επόμενο iPackage που αγοράστηκε (2ο πακέτο και μετά), το iMember μπορεί να επιλέξει να τοποθετήσει το πρόσθετο πακέτο σε οποιοδήποτε από τα δικά του συγκεκριμένα iCodes εκτός του 1ου iCode. Οποιοδήποτε downline στο IOC κάτω από το 2ο iCode θα πρέπει να είναι ένα Νέο Μέλος του συγκεκριμένου μήνα (πριν από την επεξεργασία μπόνους) που έχει προσχωρήσει ως μέλος της DXN μετά την αγορά IOC.
 - Οποιοδήποτε πραγματικό νέο μέλος εγγραφεί σε οποιοδήποτε από τα iPackage του upline θα θεωρείται ως απευθείας γραμμή του upline σύμφωνα με το υπάρχον Σχέδιο Μάρκετινγκ.

www.dxn2u.eu - helpdeskgr@dxn2u.com

*Για περισσότερες πληροφορίες και λεπτομέρειες σχετικά με το Σχέδιο Μάρκετινγκ IOC, παρακαλώ επικοινωνήστε με τους αναδόχους σας καθώς και με τα γραφεία της DXN στη Θεσσαλονίκη & την Αθήνα.

**Η Αγγλική Έκδοση είναι το Πρωτότυπο κείμενο του Σχεδίου Μάρκετινγκ Icing On The Cake (IOC) | Όροι & Προϋποθέσεις, αυτό ισχύει.

3. Εάν ένα iMember επιθυμεί να τοποθετήσει το νέο downline του κάτω από τα άλλα iCodes του εκτός από το 1ο iCode, πρέπει να καθορίσει τον iUrcode κατά την εγγραφή του. Διαφορετικά, το σύστημα IOC θα τοποθετήσει αυτόματα την εν λόγω εγγραφή κάτω από το 1ο iCode.
4. Η ιεραρχία του IOC θα συμπιεστεί και δεν θα καθοριστεί κατά τη διάρκεια διαδικασίας επεξεργασίας μπόνους. Τα μέλη μπορούν να συμμετάσχουν στη δική τους θέση βάσει της υπάρχουσας ιεραρχίας του βασικού σχεδίου μάρκετινγκ ανά πάσα στιγμή. Η ιεραρχία δεν θα επηρεαστεί ακόμη και αν τα downline μέλη του δικτύου σας έχουν ενταχθεί νωρίτερα στο IOC.
5. Εάν ένα μέλος δεν συμμετείχε στο σχέδιο IOC, τα μπόνους του IOC που βασίζονται στα iSV θα μεταβιβαστούν σε εκείνους τους uplines που έχουν ήδη ενταχθεί σύμφωνα με τη συμπιεσμένη ιεραρχία του IOC. Εάν σε κάποιο μεταγενέστερο στάδιο αυτό το μέλος ενταχθεί στο σχέδιο IOC, τότε θα πάρει τα μπόνους από τα νέα downline μέλη της ομάδας του.
6. Μόνο τα iSV από Νέα Μέλη θα υπολογιστούν σε κάθε διαδικασία επεξεργασίας μπόνους, αυτό σημαίνει ότι τα iSV που χρησιμοποιούνται για τον υπολογισμό των μπόνους Uni-Level θα υπολογιστούν με βάση το σύνολο νέων iMember που αγόρασαν πακέτο IOC τον συγκεκριμένο μήνα.
7. Δεν χρειάζεται ελάχιστη μηνιαία συντήρηση (100PPV) στο βασικό σχέδιο Marketing Plan για να δικαιούστε τα μπόνους του IOC.

www.dxn2u.eu - helpdeskgr@dxn2u.com

**Για περισσότερες πληροφορίες και λεπτομέρειες σχετικά με το Σχέδιο Μάρκετινγκ IOC, παρακαλώ επικοινωνήστε με τους αναδόχους σας καθώς και με τα γραφεία της DXN στη Θεσσαλονίκη & την Αθήνα.*

***Η Αγγλική Έκδοση είναι το Πρωτότυπο κείμενο του Σχεδίου Μάρκετινγκ Icing On The Cake (IOC) | Όροι & Προϋποθέσεις, αυτό ισχύει.*

2. Icing Profit Sharing (1.5%)

Το Icing Profit Sharing Fund θα συγκεντρωθεί και θα υπολογιστεί από όλα τα ΝΕΑ iMembers με βάση τον ακόλουθο τύπο:

$$\text{Icing Profit Sharing Fund} = \text{Σύνολο Νέων iMembers} \times \text{Αξία iSV} \times 1.5\%$$

$$\text{Ποσοστό του Icing Profit Sharing (\%)} = \frac{\text{Αριθμός Νέων iMember Downlines από το 12ο Επίπεδο και μπροστά.}}{\text{Σύνολο Νέων Κατώτερων Γραμμών του κάθε συμμετέχοντος μέλους (από το 12ο Επίπεδο)}} \times 100$$

Τα δικαιώματά σας στο iPS | Κανόνες κατανομής κερδών

$$\text{Icing Profit Sharing (iPS)} = \text{Icing Profit Sharing Fund} \times \text{Percentage of Icing Profit Sharing (\%)}$$

1. Όλα τα μέλη που έχουν ΝΕΟ iMember Downline από το 12ο επίπεδο και μετά θα δικαιούνται μπόνους(iPS).
2. Το κεφάλαιο iPS θα συγκεντρωθεί από όλα τα νέα μέλη που εντάχθηκαν κατά τη διάρκεια των τελευταίων 6 μηνών. Τα αντίστοιχα iSV όλων των νέων γραμμών του κάθε μέλους που συμμετέχουν από το 12ο επίπεδο θα υπολογιστούν και θα προστεθούν.
3. Το κεφάλαιο iPS θα συγκεντρώνεται και θα πληρώνεται κάθε 6 μήνες. Το κεφάλαιο iPS δεν θα μεταφέρεται στο επόμενο 6μηνο.
4. Το κεφάλαιο iPS για νέα μέλη (12ο επίπεδο και μετά) από διαφορετικές χώρες θα μετατραπεί σε ένα προκαθορισμένο νόμισμα πριν τον υπολογισμό του.
5. Το κεφάλαιο iPS θα καταβάλλεται κάθε 6 μήνες. Η DXN μπορεί να αλλάξει / παρατείνει την περίοδο των 6 μηνών του iPS χωρίς προηγούμενη επικοινωνία και συγκατάθεση των μελών.

www.dxn2u.eu - helpdeskgr@dxn2u.com

*Για περισσότερες πληροφορίες και λεπτομέρειες σχετικά με το Σχέδιο Μάρκετινγκ IOC, παρακαλώ επικοινωνήστε με τους αναδόχους σας καθώς και με τα γραφεία της DXN στη Θεσσαλονίκη & την Αθήνα.

**Η Αγγλική Έκδοση είναι το Πρωτότυπο κείμενο του Σχεδίου Μάρκετινγκ Icing On The Cake (IOC) | Όροι & Προϋποθέσεις, αυτό ισχύει.

ΑΠΕΙΚΟΝΙΣΗ

- Όλα τα *iMembers* εξαργύρωσαν σταθερό πακέτο προϊόντων.
- Το *iPackage* αναφέρεται σε *iSV 100* και χρησιμοποιείται για τον ακόλουθο υπολογισμό Μπόνους.
- Για την εξαργύρωση προϊόντων επιλογής σύμφωνα με την προτίμηση του μέλους, το *iSV* που χορηγείται για τον σκοπό του μπόνους *IOC* θα βασίζεται στα *SV* των προϊόντων που εξαργυρώνει το μέλος (το *iSV* μπορεί να διαφέρει για κάθε *iMember* εξαρτάται από τα προϊόντα που εξαργύρωσε).

1. Uni-Level Bonus (5 – 15%)

Τα δικαιώματά σας στο Uni-Level Bonus:

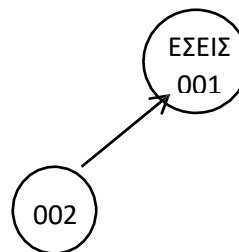
Επίπεδο	iSV 100 (ΕΥ)	Υπολογισμός Bonus	Bonus (€)
1	100	15% x 100	15
2	100	10% x 100	10
3	100	5% x 100	5
4	100	5% x 100	5
5	100	5% x 100	5
6	100	5% x 100	5
7	100	5% x 100	5
8	100	5% x 100	5
9	100	5% x 100	5
10	100	5% x 100	5
11	100	5% x 100	5

Παράδειγμα 1:

Εάν έχετε μια γραμμή όπως παρακάτω:

Uni-Level Bonus για iCode: **001**

Επίπεδο	Uni-Level	Bonus
1	002	100 iSV x 15%



Συνεπώς, το Uni-Level Bonus σας είναι 15€.

www.dxn2u.eu - helpdeskgr@dxn2u.com

*Για περισσότερες πληροφορίες και λεπτομέρειες σχετικά με το Σχέδιο Μάρκετινγκ *IOC*, παρακαλώ επικοινωνήστε με τους αναδόχους σας καθώς και με τα γραφεία της *DXN* στη Θεσσαλονίκη & την Αθήνα.

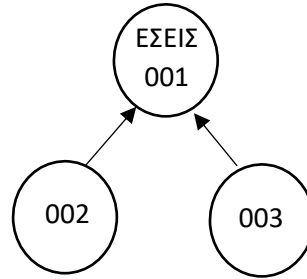
**Η Αγγλική Έκδοση είναι το Πρωτότυπο κείμενο του Σχεδίου Μάρκετινγκ *Icing On The Cake (IOC)* | Όροι & Προϋποθέσεις, αυτό ισχύει.

Παράδειγμα 2:

Εάν έχετε 2 γραμμές όπως παρακάτω:

Uni-Level Bonus για iCode: **001**

Επίπεδο	Uni-Level	Bonus
1	002, 003	100 iSV x 15% 100 iSV x 15%



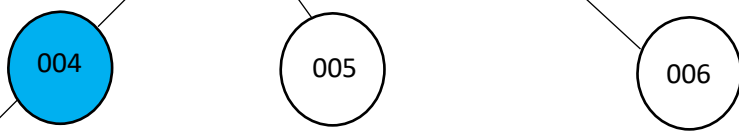
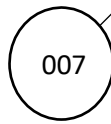


Συνεπώς, τα Uni-Level Bonus σας είναι 15€+15€=30€.

Παράδειγμα 3-:

Τα μέλη μπορούν να διατηρήσουν τη θέση τους βάσει της υπάρχουσας ιεραρχίας του βασικού σχεδίου μάρκετινγκ.

Υπάρχουσα Ιεραρχία Βασικού Σχεδίου Μάρκετινγκ

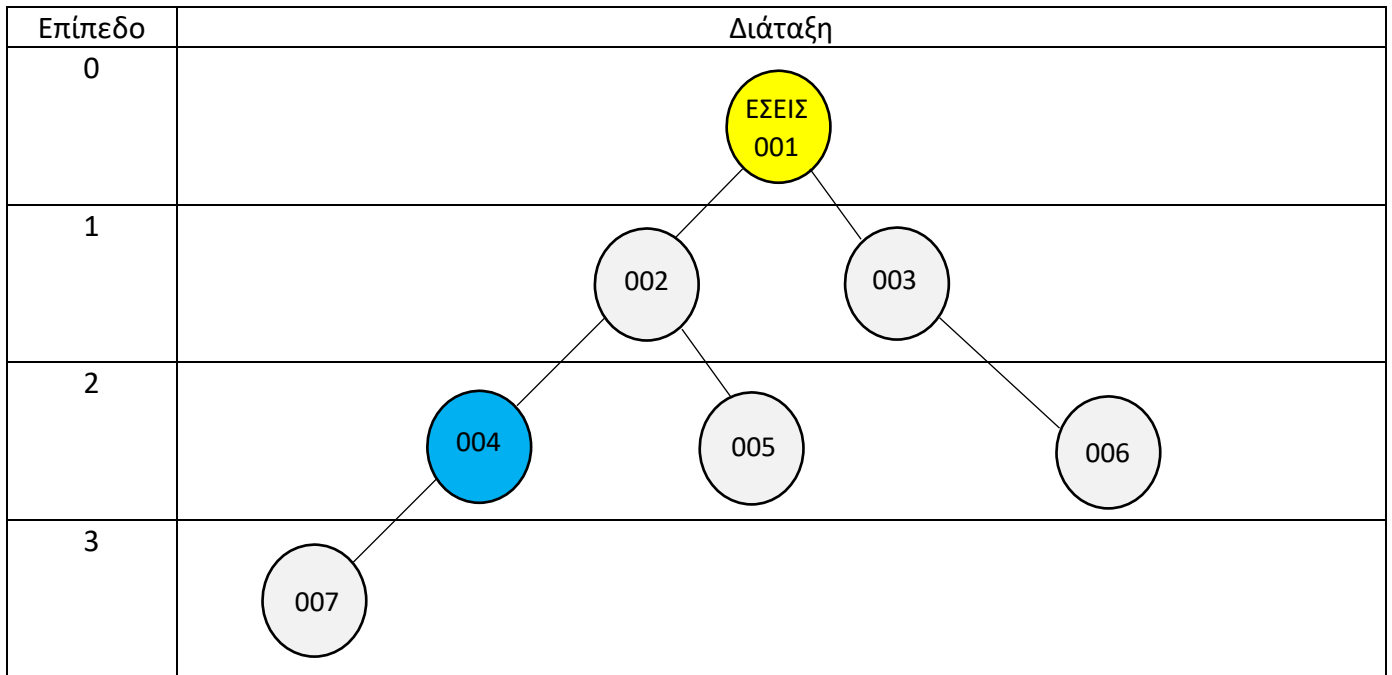
Επίπεδο	Διάταξη
0	
1	
2	
3	

www.dxn2u.eu - helpdeskgr@dxn2u.com

*Για περισσότερες πληροφορίες και λεπτομέρειες σχετικά με το Σχέδιο Μάρκετινγκ IOC, παρακαλώ επικοινωνήστε με τους αναδόχους σας καθώς και με τα γραφεία της DXN στη Θεσσαλονίκη & την Αθήνα.

**Η Αγγλική Έκδοση είναι το Πρωτότυπο κείμενο του Σχεδίου Μάρκετινγκ Icing On The Cake (IOC) | Όροι & Προϋποθέσεις, αυτό ισχύει.

Υπάρχουσα IOC



* = iMember που έχει αγοράσει ήδη IOC

- 004 Μέλος που προσχώρησε αργότερα στο Σχέδιο IOC, κρατάει την θέση του στην ήδη υπάρχουσα Ιεραρχία του βασικού Σχεδίου Μάρκετινγκ.
- 004 Δεν θα δικαιούται τυχόν μπόνους Uni-Level από το 007, καθώς ο 007 έγινε μέλος νωρίτερα.
- ΕΣΕΙΣ (001) and 002 θα δικαιούστε Uni-Level Bonus από το 004.
- Δεν έχει αντίκτυπο στο 003, 005 και 006.

Uni-Level Bonus για iCode: **001**

Επίπεδο	Uni-Level	Bonus
2	004	100 iSV x 10%

Uni-Level Bonus για iCode: **002**

Επίπεδο	Uni-Level	Bonus
1	004	100 iSV x 15%

Συνεπώς,

Το Uni-Level Bonus σας είναι 10€

Uni-Level Bonus για το 002 είναι 15€

www.dxn2u.eu - helpdeskgr@dxn2u.com

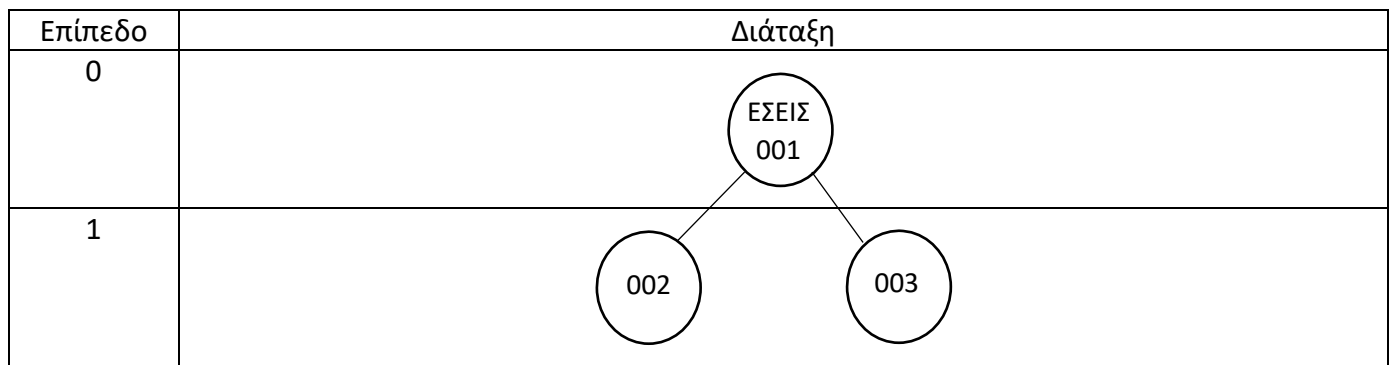
*Για περισσότερες πληροφορίες και λεπτομέρειες σχετικά με το Σχέδιο Μάρκετινγκ IOC, παρακαλώ επικοινωνήστε με τους αναδόχους σας καθώς και με τα γραφεία της DXN στη Θεσσαλονίκη & την Αθήνα.

**Η Αγγλική Έκδοση είναι το Πρωτότυπο κείμενο του Σχεδίου Μάρκετινγκ Icing On The Cake (IOC) | Όροι & Προϋποθέσεις, αυτό ισχύει.

Παράδειγμα 4:

Δεν μεταφέρονται τα iSV, τα iSV θα πληρώνονται κάθε μήνα.

Μήνας 1^{ος}



ΕΞΕΙΣ (001) θα έχετε δικαίωμα για μπόνους Uni-Level από το 002 και το 003

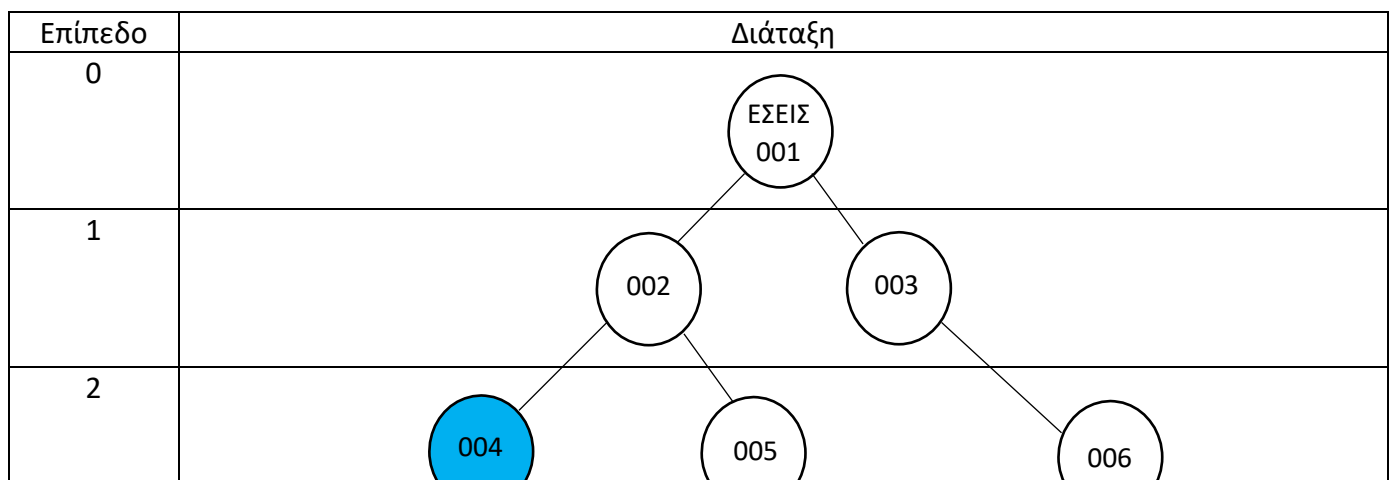
Uni-Level Bonus για iCode: **001**

Επίπεδο	Uni-Level	Bonus
1	002, 003	100 iSV x 15% 100 iSV x 15%

Συνεπώς,

Το Uni-Level Bonus σας είναι 15€ + 15€ = 30€

Μήνας 2^{ος}



www.dxn2u.eu - helpdeskgr@dxn2u.com

*Για περισσότερες πληροφορίες και λεπτομέρειες σχετικά με το Σχέδιο Μάρκετινγκ IOC, παρακαλώ επικοινωνήστε με τους αναδόχους σας καθώς και με τα γραφεία της DXN στη Θεσσαλονίκη & την Αθήνα.

**Η Αγγλική Έκδοση είναι το Πρωτότυπο κείμενο του Σχεδίου Μάρκετινγκ Icing On The Cake (IOC) | Όροι & Προϋποθέσεις, αυτό ισχύει.

- Το 002 και 003 δεν θα υπολογιστούν ξανά στον 2ο Μήνα
- Μόνο τα 004, 005 και 006 θα υπολογιστούν
- Το 002 θα έχει δικαίωμα για Bonus 1ου επιπέδου Uni-Level από το 004 και 005
- Το 003 θα έχει δικαίωμα για Bonus 1ου επιπέδου Uni-Level από το 006
- ΕΣΕΙΣ (001)θα έχετε δικαίωμα για Bonus 2ου επιπέδου Uni-Level Bonus από το 004, 005 και 006

Uni-Level Bonus για iCode: **001**

Επίπεδο	Uni-Level	Bonus
1	-	No Bonus
2	004, 005 and 006	100 iSV x 10% 100 iSV x 10% 100 iSV x 10%

Uni-Level Bonus για iCode: **002**

Επίπεδο	Uni-Level	Bonus
1	004 and 005	100 iSV x 15% 100 iSV x 15%

Uni-Level Bonus για iCode: **003**

Επίπεδο	Uni-level	Bonus
1	006	100 iSV x 15%

Συμπεώς,

Το Uni-Level Bonus σας είναι **10€ + 10€ + 10€ = 30€**

Το Uni-Level Bonus σας για το 002 είναι **15€ + 15€ = 30€**

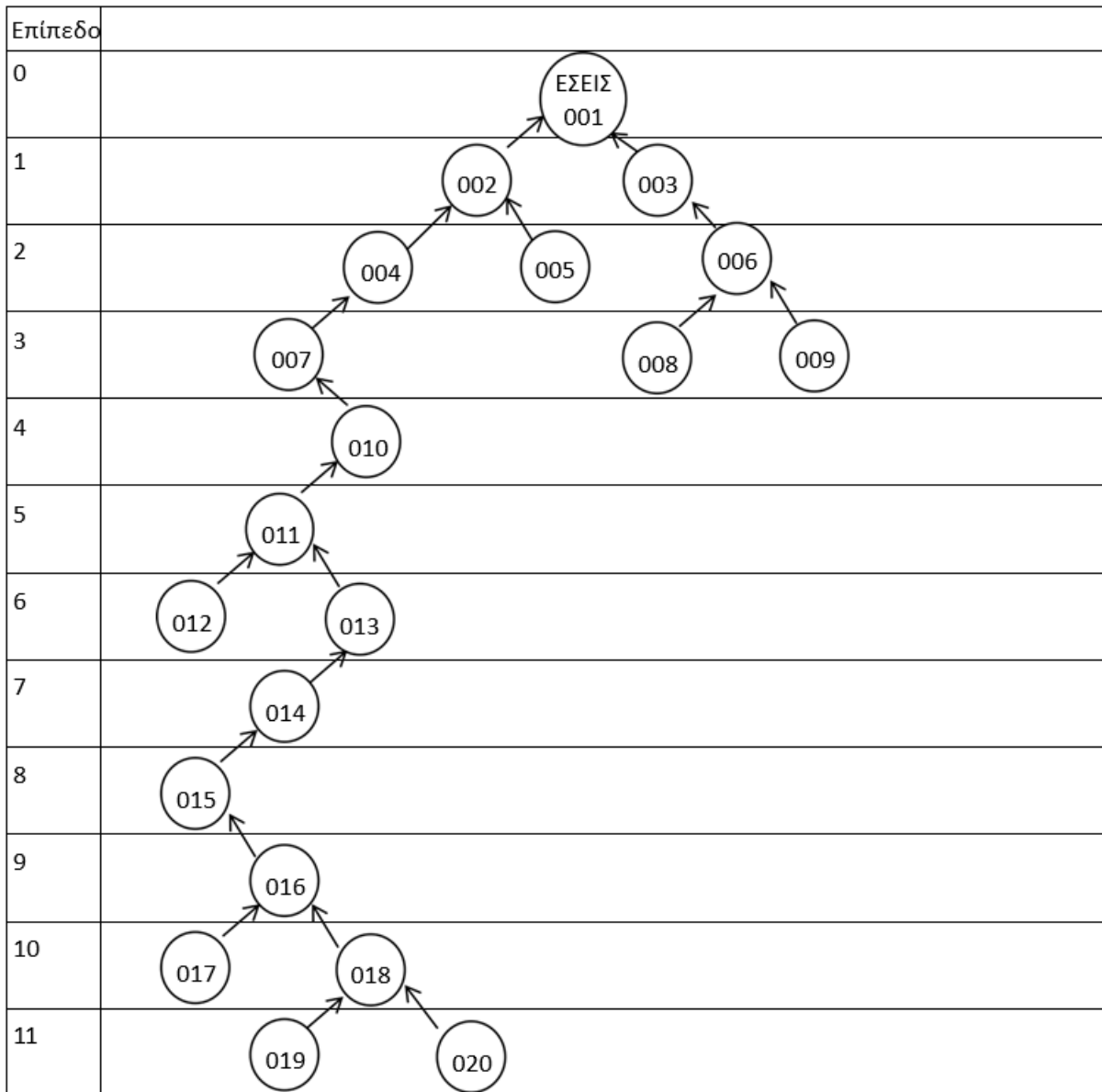
Το Uni-Level Bonus σας για το 003 είναι **15€**

www.dxn2u.eu - helpdeskgr@dxn2u.com

*Για περισσότερες πληροφορίες και λεπτομέρειες σχετικά με το Σχέδιο Μάρκετινγκ IOC, παρακαλώ επικοινωνήστε με τους αναδόχους σας καθώς και με τα γραφεία της DXN στη Θεσσαλονίκη & την Αθήνα.

**Η Αγγλική Έκδοση είναι το Πρωτότυπο κείμενο του Σχεδίου Μάρκετινγκ Icing On The Cake (IOC) | Όροι & Προϋποθέσεις, αυτό ισχύει.

Παράδειγμα 5:



Ο Uni-level Bonus υπολογισμό για το iCode: **001**

1^ο Επίπεδο:

Επίπεδο	iCode
1	002, 003

002: 100 iSV x 15% = 15€

003: 100 iSV x 15% = 15€

www.dxn2u.eu - helpdeskgr@dxn2u.com

*Για περισσότερες πληροφορίες και λεπτομέρειες σχετικά με το Σχέδιο Μάρκετινγκ IOC, παρακαλώ επικοινωνήστε με τους αναδόχους σας καθώς και με τα γραφεία της DXN στη Θεσσαλονίκη & την Αθήνα.

**Η Αγγλική Έκδοση είναι το Πρωτότυπο κείμενο του Σχεδίου Μάρκετινγκ Icing On The Cake (IOC) | Όροι & Προϋποθέσεις, αυτό ισχύει.

2° Επίπεδο:

Επίπεδο	iCode
2	004, 005, 006

004 : 100 iSV x 10% = EURO 10

005 : 100 iSV x 10% = EURO 10

006 : 100 iSV x 10% = EURO 10

3° ως 11° Επίπεδο:

Επίπεδο	iCcode
3	007, 008, 009
4	010
5	011
6	012, 013
7	014
8	015
9	016
10	017, 018
11	019, 020

007: 100 iSV x 5% = 5€

008: 100 iSV x 5% = 5€

009: 100 iSV x 5% = 5€

010: 100 iSV x 5% = 5€

011: 100 iSV x 5% = 5€

012: 100 iSV x 5% = 5€

013: 100 iSV x 5% = 5€

014: 100 iSV x 5% = 5€

015: 100 iSV x 5% = 5€

016: 100 iSV x 5% = 5€

017: 100 iSV x 5% = 5€

018: 100 iSV x 5% = 5€

019: 100 iSV x 5% = 5€

020: 100 iSV x 5% = 5€

Συνεπώς,

Το Uni-Level Bonus σας είναι **130€**

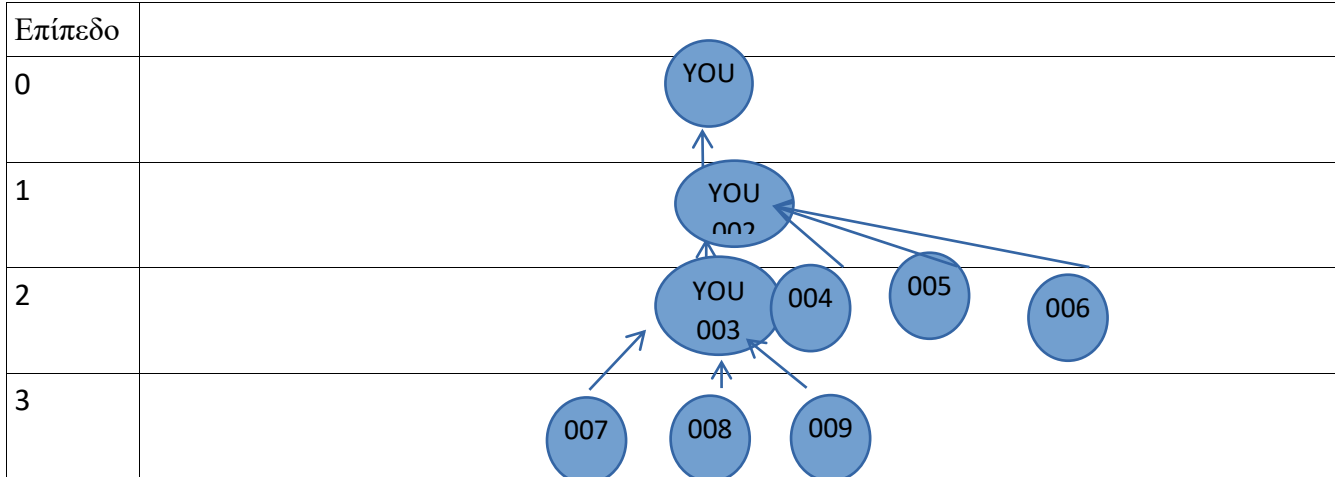
www.dxn2u.eu - helpdeskgr@dxn2u.com

*Για περισσότερες πληροφορίες και λεπτομέρειες σχετικά με το Σχέδιο Μάρκετινγκ IOC, παρακαλώ επικοινωνήστε με τους αναδόχους σας καθώς και με τα γραφεία της DXN στη Θεσσαλονίκη & την Αθήνα.

**Η Αγγλική Έκδοση είναι το Πρωτότυπο κείμενο του Σχεδίου Μάρκετινγκ Icing On The Cake (IOC) | Όροι & Προϋποθέσεις, αυτό ισχύει.

Παράδειγμα 6:

Ας υποθέσουμε ότι έχετε 3 δικά σας iPackage και έχετε 6 νέες downlines που θα αγοράσουν το IOC από εσάς. Μπορείτε να κανονίσετε όπως παρακάτω καθώς το μόνους Uni-Level θα υπολογιστεί όπως παρακάτω:



Για το παραπάνω σενάριο, το 004-009 είναι τα πραγματικά νέα μέλη σας που βρίσκονται σύμφωνα με το δικό σας iPackage κάτω από το 002 & 003.

6 από αυτά θα θεωρηθούν ως οι 6 απευθείας γραμμές σας στο υπάρχον Σχέδιο Μάρκετινγκ.

Υπολογισμός μόνους uni-level για το icode : **001**

1^ο Επίπεδο:

Επίπεδο	iCode
1	002

002 : 100 iSV x 15% = 15€

3^ο Επίπεδο:

Επίπεδο	iCode
2	003, 004, 005, 006

003 : 100 iSV x 10% = 10€

004 : 100 iSV x 10% = 10€

005 : 100 iSV x 10% = 10€

006 : 100 iSV x 10% = 10€

www.dxn2u.eu - helpdeskgr@dxn2u.com

*Για περισσότερες πληροφορίες και λεπτομέρειες σχετικά με το Σχέδιο Μάρκετινγκ IOC, παρακαλώ επικοινωνήστε με τους αναδόχους σας καθώς και με τα γραφεία της DXN στη Θεσσαλονίκη & την Αθήνα.

**Η Αγγλική Έκδοση είναι το Πρωτότυπο κείμενο του Σχεδίου Μάρκετινγκ Icing On The Cake (IOC) | Όροι & Προϋποθέσεις, αυτό ισχύει.



3rd Επίπεδο:

Επίπεδο	iCode
3	007, 008, 009

007 : 100 iSV x 5% = 5€

008 : 100 iSV x 5% = 5€

009 : 100 iSV x 5% = 5€

Τα μπόνους σας (001) Uni-Level είναι 70€.

Υπολογισμός μπόνους uni-level για icode:**002**

1^o Επίπεδο:

Επίπεδο	iCode
1	003, 004, 005, 006

003: 100 iSV x 15% = 15€

004: 100 iSV x 15% = 15€

005: 100 iSV x 15% = 15€

006: 100 iSV x 15% = 15€

2^o Επίπεδο:

Επίπεδο	iCode
2	007, 008, 009

007 : 100 iSV x 10% = 10€

008 : 100 iSV x 10% = 10€

009 : 100 iSV x 10% = 10€

Τα μπόνους σας (002) Uni-Level είναι 90€.

www.dxn2u.eu - helpdeskgr@dxn2u.com

*Για περισσότερες πληροφορίες και λεπτομέρειες σχετικά με το Σχέδιο Μάρκετινγκ IOC, παρακαλώ επικοινωνήστε με τους αναδόχους σας καθώς και με τα γραφεία της DXN στη Θεσσαλονίκη & την Αθήνα.

**Η Αγγλική Έκδοση είναι το Πρωτότυπο κείμενο του Σχεδίου Μάρκετινγκ Icing On The Cake (IOC) | Όροι & Προϋποθέσεις, αυτό ισχύει.

Υπολογισμός μπόνους uni-level για icode: **003**

1^ο Επίπεδο:

Επίπεδο	iCode
1	007, 008, 009

007: 100 iSV x 15% = 15€

008: 100 iSV x 15% = 15€

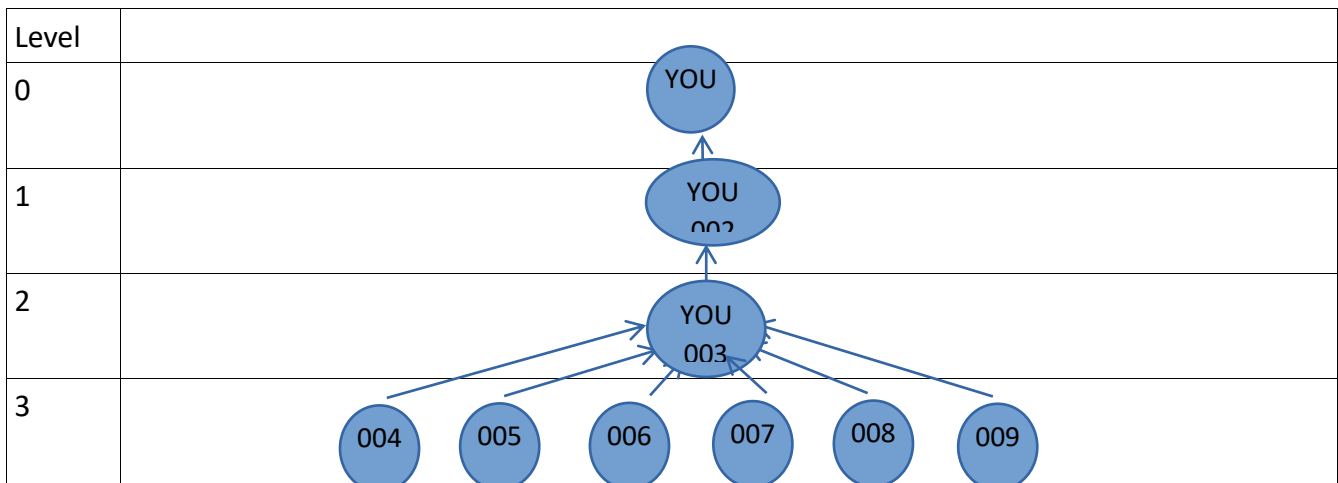
009: 100 iSV x 15% = 15€

Τα μπόνους σας (003) Uni-Level είναι 45€.

Επομένως,

Το συνολικό σας μπόνους Uni-Level 001+002+003 είναι 205€

Ωστόσο, αυτή η δομή δεν είναι η καλύτερη δομή για να απολαύσετε το μέγιστο όφελος από το IOC. Εναλλακτικά, μπορείτε να κανονίσετε ως εξής:



Υπολογισμός μπόνους uni-level για icode: **001**

1^ο Επίπεδο:

Επίπεδο	iCode
1	002

002 : 100 iSV x 15% = 15€

www.dxn2u.eu - helpdeskgr@dxn2u.com

*Για περισσότερες πληροφορίες και λεπτομέρειες σχετικά με το Σχέδιο Μάρκετινγκ IOC, παρακαλώ επικοινωνήστε με τους αναδόχους σας καθώς και με τα γραφεία της DXN στη Θεσσαλονίκη & την Αθήνα.

**Η Αγγλική Έκδοση είναι το Πρωτότυπο κείμενο του Σχεδίου Μάρκετινγκ Icing On The Cake (IOC) | Όροι & Προϋποθέσεις, αυτό ισχύει.



2° Επίπεδο:

Επίπεδο	iCode
2	003

003 : $100 \text{ iSV} \times 10\% = 10\text{€}$

3° Επίπεδο:

Επίπεδο	iCode
3	004, 005, 006, 007, 008, 009

004 : $100 \text{ iSV} \times 5\% = 5\text{€}$

005 : $100 \text{ iSV} \times 5\% = 5\text{€}$

006 : $100 \text{ iSV} \times 5\% = 5\text{€}$

007 : $100 \text{ iSV} \times 5\% = 5\text{€}$

008 : $100 \text{ iSV} \times 5\% = 5\text{€}$

009 : $100 \text{ iSV} \times 5\% = 5\text{€}$

Το μπόνους σας (001) Uni-Level είναι 55€.

Υπολογισμός μπόνους uni-level για icode: **002**

1° Επίπεδο:

Επίπεδο	iCode
1	003

003: $100 \text{ iSV} \times 15\% = 15\text{€}$

2° Επίπεδο:

Επίπεδο	iCode
2	004, 005, 006, 007, 008, 009

004 : $100 \text{ iSV} \times 10\% = 10\text{€}$

005 : $100 \text{ iSV} \times 10\% = 10\text{€}$

006 : $100 \text{ iSV} \times 10\% = 10\text{€}$

007 : $100 \text{ iSV} \times 10\% = 10\text{€}$

008 : $100 \text{ iSV} \times 10\% = 10\text{€}$

009 : $100 \text{ iSV} \times 10\% = 10\text{€}$

Your (002) Uni-Level Bonus is 75€.

www.dxn2u.eu - helpdeskgr@dxn2u.com

*Για περισσότερες πληροφορίες και λεπτομέρειες σχετικά με το Σχέδιο Μάρκετινγκ IOC, παρακαλώ επικοινωνήστε με τους αναδόχους σας καθώς και με τα γραφεία της DXN στη Θεσσαλονίκη & την Αθήνα.

**Η Αγγλική Έκδοση είναι το Πρωτότυπο κείμενο του Σχεδίου Μάρκετινγκ Icing On The Cake (IOC) | Όροι & Προϋποθέσεις, αυτό ισχύει.



Υπολογισμός μπόνους uni-level για icode: **003**

1^ο Επίπεδο:

Επίπεδο	iCode
1	004, 005, 006, 007, 008, 009

004: $100 \text{ iSV} \times 15\% = 15\text{€}$

005: $100 \text{ iSV} \times 15\% = 15\text{€}$

006: $100 \text{ iSV} \times 15\% = 15\text{€}$

007: $100 \text{ iSV} \times 15\% = 15\text{€}$

008: $100 \text{ iSV} \times 15\% = 15\text{€}$

009: $100 \text{ iSV} \times 15\% = 15\text{€}$

Το μπόνους σας (003) Uni-Level είναι 90€.

Επομένως,

Το συνολικό σας μπόνους Uni-Level 001+002+003 είναι 220€.

www.dxn2u.eu - helpdeskgr@dxn2u.com

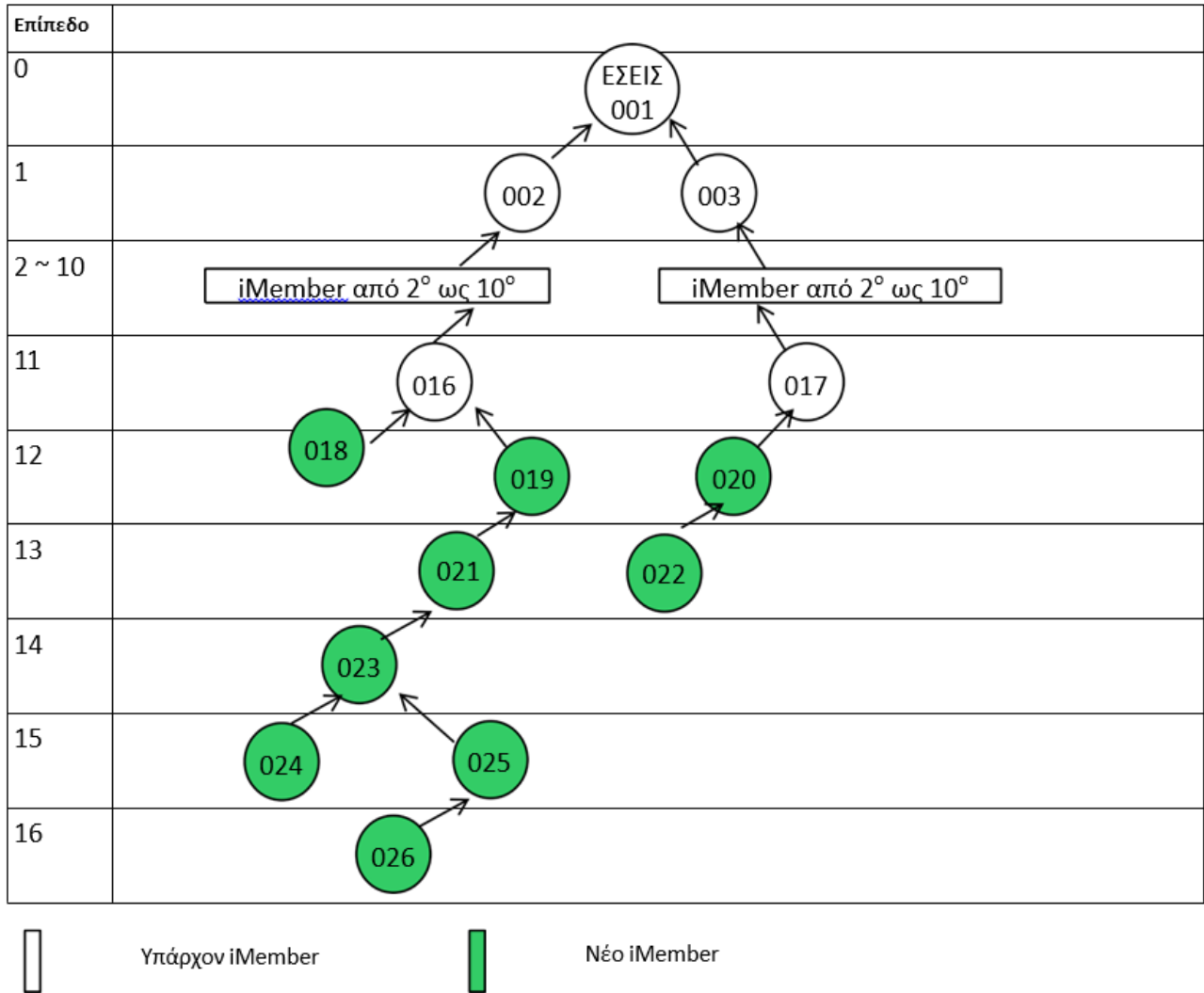
*Για περισσότερες πληροφορίες και λεπτομέρειες σχετικά με το Σχέδιο Μάρκετινγκ IOC, παρακαλώ επικοινωνήστε με τους αναδόχους σας καθώς και με τα γραφεία της DXN στη Θεσσαλονίκη & την Αθήνα.

**Η Αγγλική Έκδοση είναι το Πρωτότυπο κείμενο του Σχεδίου Μάρκετινγκ Icing On The Cake (IOC) | Όροι & Προϋποθέσεις, αυτό ισχύει.

2. Icing Profit Sharing (1.5%)

Παράδειγμα 1:

Μόνο από το Επίπεδο 12 και μετά (πληρωμές κάθε 6 μήνες)



Συνολικά Νέα iMembers, **A**: (018, 019, 020, 021, 022, 023, 024, 025, 026) = 9

Νέο iMember Downline από 12^ο Επίπεδο και μετά για **ΕΣΑΣ, 001**: 018, 019, 020, 021, 022, 023, 024, 025, 026

Νέο iMember Downline από 12^ο Επίπεδο και μετά για **002**: 021, 023, 024, 025, 026

Νέο iMember Downline από 12^ο Επίπεδο και μετά για **003**: 022

Νέο iMember Downline από 12^ο Επίπεδο και μετά για **ΕΣΑΣ, 001 (B1)** = 9

Νέο iMember Downline από 12^ο Επίπεδο και μετά για **002 (B2)** = 5

Νέο iMember Downline από 12^ο Επίπεδο και μετά για **003 (B3)** = 1

www.dxn2u.eu - helpdeskgr@dxn2u.com

*Για περισσότερες πληροφορίες και λεπτομέρειες σχετικά με το Σχέδιο Μάρκετινγκ IOC, παρακαλώ επικοινωνήστε με τους αναδόχους σας καθώς και με τα γραφεία της DXN στη Θεσσαλονίκη & την Αθήνα.

**Η Αγγλική Έκδοση είναι το Πρωτότυπο κείμενο του Σχεδίου Μάρκετινγκ Icing On The Cake (IOC) | Όροι & Προϋποθέσεις, αυτό ισχύει.

Icing Profit Sharing Fund, C

= Σύνολο Νέων iMembers x Αξία iSV x 1.5%
= A x Αξία iSV x 1.5%
= 9 x 100 iSV x 1.5%
= 13.50€

Ποσοστό του Icing Profit Sharing (%) =

Αριθμός Νέων iMember Downlines από 12^ο Επίπεδο και μετά
----- **x 100**
Σύνολο Νέων Κατώτερων Γραμμών του κάθε συμμετέχοντος μέλους (από το 12ο Επίπεδο)

Ποσοστό του Icing Profit Sharing (%)

Για ΕΣΑΣ, 001 (D1) = [B1 / (B1+B2+B3)] x 100%
= [9 / (9+5+1)] x 100%
= 60 %

Για 002 (D2) = [B2 / (B1+B2+B3)] x 100%
= [5 / (9+5+1)] x 100%
= 33.33 %

Για 003 (D3) = [B3 / (B1+B2+B3)] x 100%
= [1 / (9+5+1)] x 100%
= 6.67 %

ΔΙΚΑΙΩΜΑΤΑ IPS

Για ΕΣΑΣ, 001 = Icing Profit Sharing Fund x Percentage of Icing Profit Sharing (%)
= C x D1
= 13.50€ x 60%
= 8.10€

Για 002 = C x D2
= 13.50€ x 33.33 %
= 4.50€

Για 003 = C x D3
= 13.50€ x 6.67 %
= 0.90€

Συνεπώς,

Το κέρδος του Icing Profit Sharing είναι: **8.10€**

Το κέρδος του Icing Profit Sharing για το 002 είναι **4.50€**

Το κέρδος του Icing Profit Sharing για το 003 είναι **0.90€**

www.dxn2u.eu - helpdeskgr@dxn2u.com

*Για περισσότερες πληροφορίες και λεπτομέρειες σχετικά με το Σχέδιο Μάρκετινγκ IOC, παρακαλώ επικοινωνήστε με τους αναδόχους σας καθώς και με τα γραφεία της DXN στη Θεσσαλονίκη & την Αθήνα.

**Η Αγγλική Έκδοση είναι το Πρωτότυπο κείμενο του Σχεδίου Μάρκετινγκ Icing On The Cake (IOC) | Όροι & Προϋποθέσεις, αυτό ισχύει.